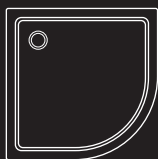




CEZARES®

П Р И Р О Д А Ч И С Т О Т Ы

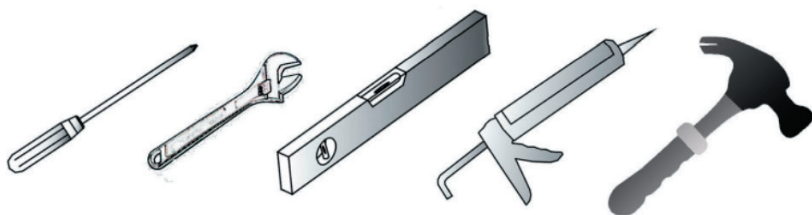


ИНСТРУКЦИЯ ПО УСТАНОВКЕ ДУШЕВОГО ПОДДОНА ИЗ СТЕКЛОКОМПОЗИТА (SMC)

**CEZARES TRAY-M-R-35-W НА КАРКАСЕ
С КОМПЛЕКТОМ МЕТАЛЛИЧЕСКИХ НОЖЕК**



Необходимые инструменты:



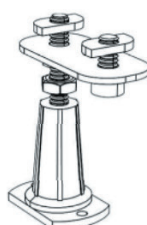
6X



2X



2X



5X



16X



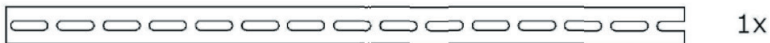
M5*16
6X



1x



1x



1x



1x



1x



1x

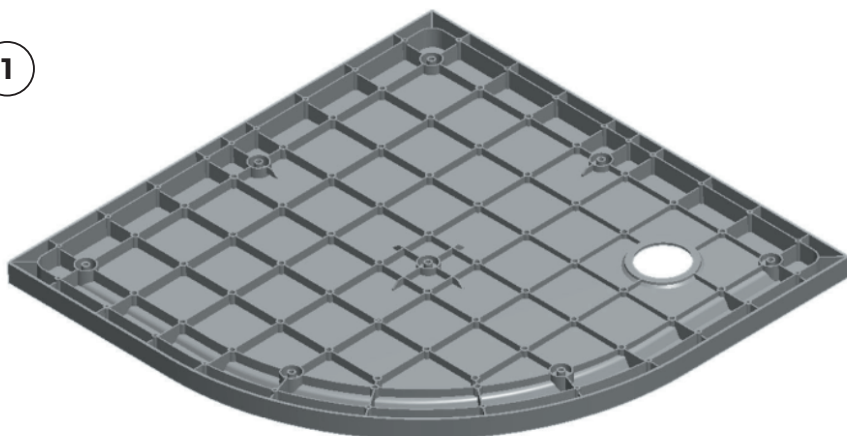


1x

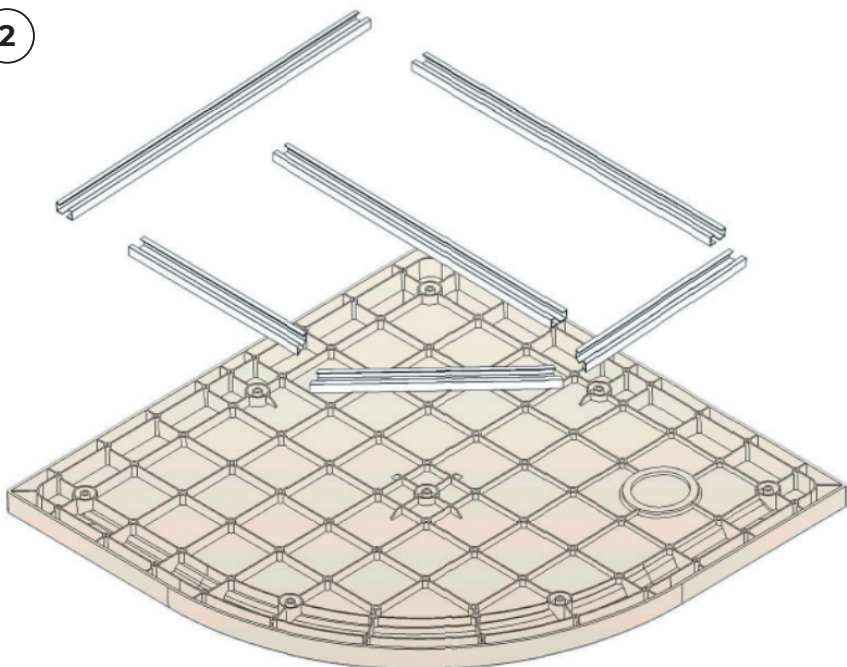


Порядок установки поддона:

1



2

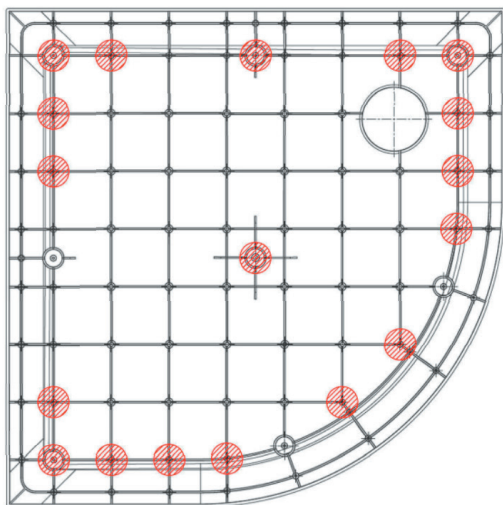


2

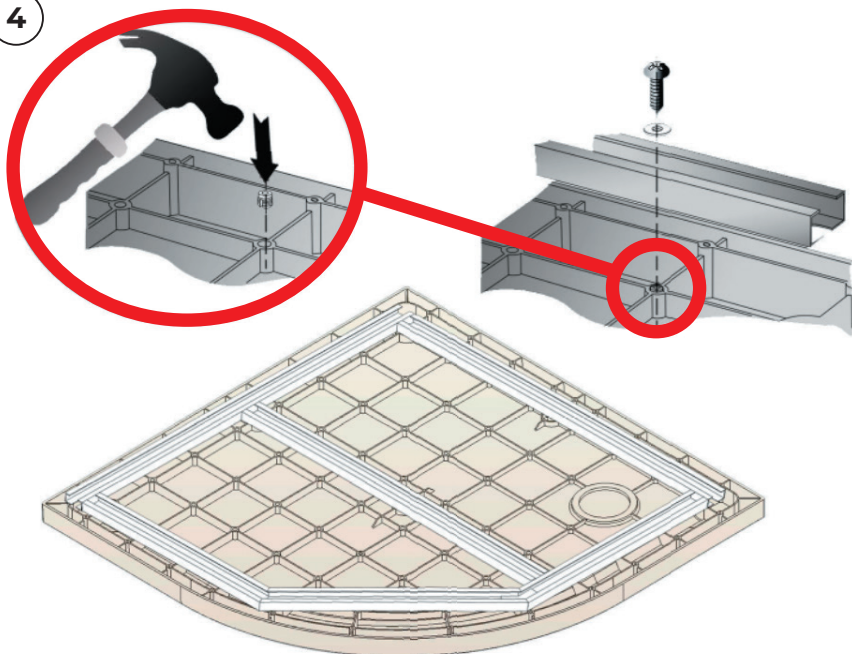


Порядок установки поддона:

3



4

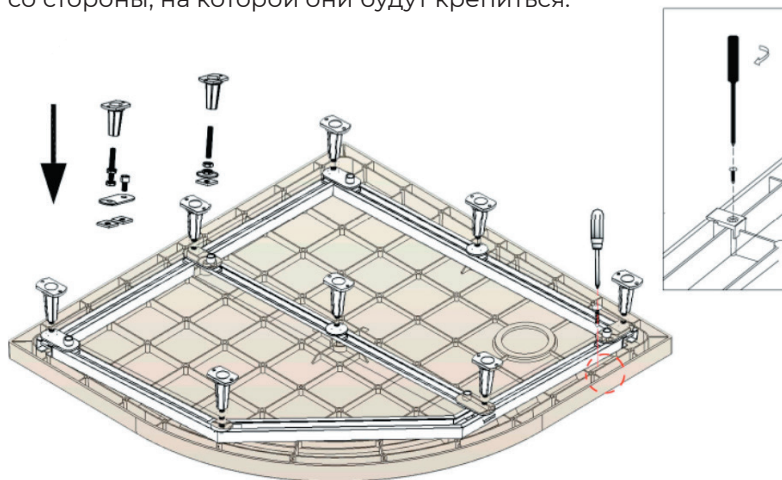


3

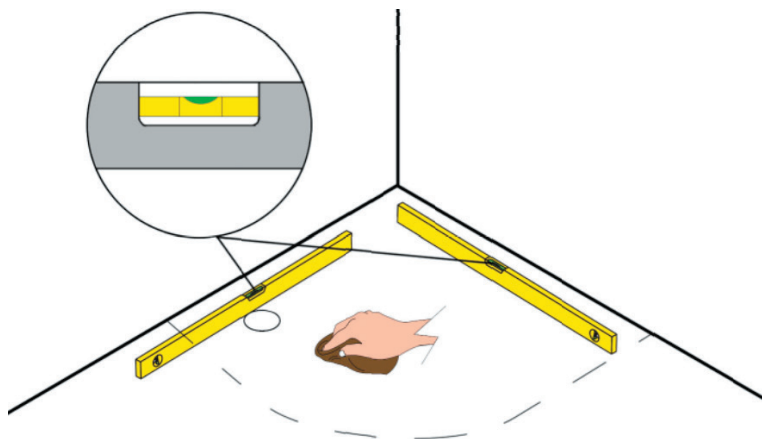


Порядок установки поддона:

- 5 Переверните поддон, используя картонную упаковку в качестве защитного коврика, и вставьте ножки в указанные места. Закрутите зажимы для панелей со стороны, на которой они будут крепиться.



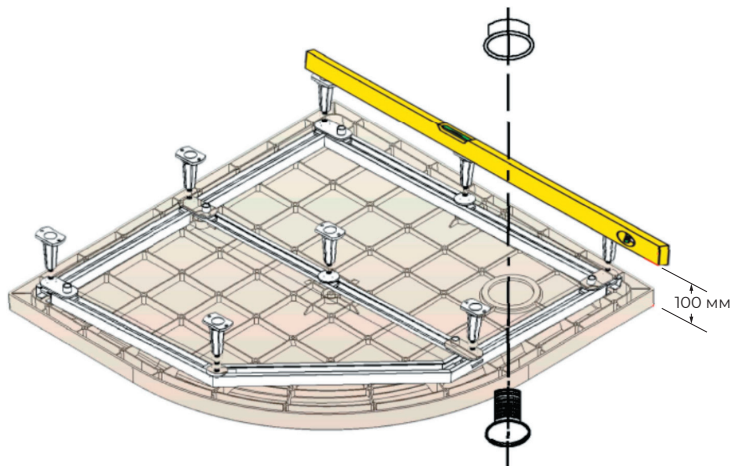
- 6 Убедитесь, что место установки душевого поддона прочное, ровное и чистое.



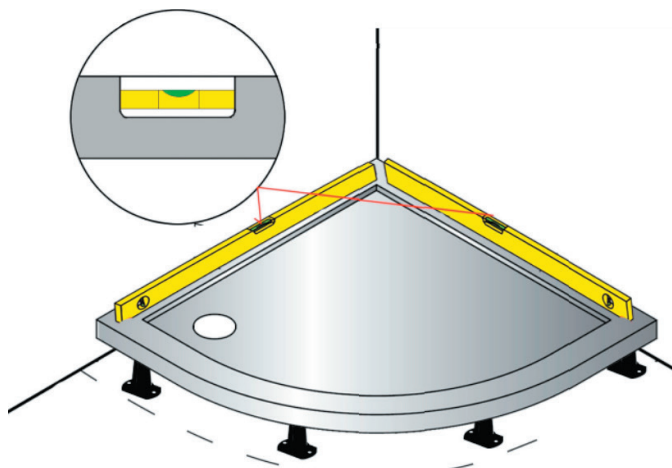


Порядок установки поддона:

- 7 Удалите защитную пластиковую пленку с участков возле слива и с тех сторон поддона, которые будут примыкать к стене. Установите донный клапан душевого поддона. Все ножки должны быть отрегулированы на высоту 100 мм от поддона.



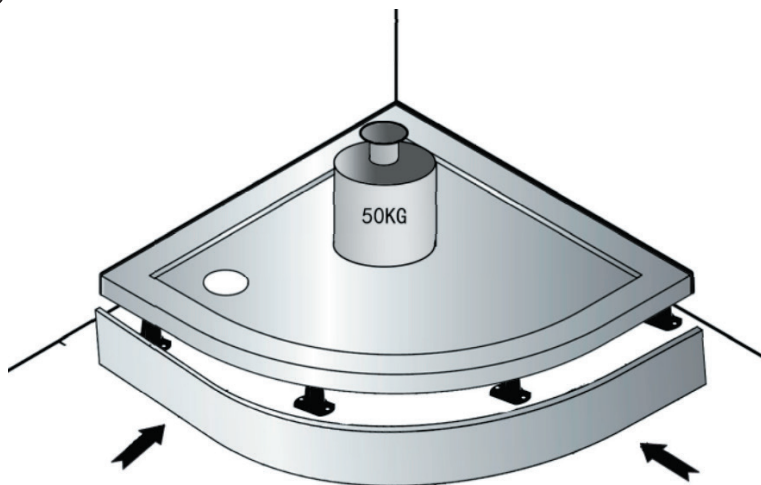
- 8 Установите поддон на место и отрегулируйте все внутренние ножки для его стабилизации. Подключите слив и проверьте его работоспособность, пролив его водой





Порядок установки поддона:

- 9 затем закрепите оставшуюся панель.



- 10 Выровняйте поддон, нанесите герметик на места примыканий и оставьте на 24 часа.

